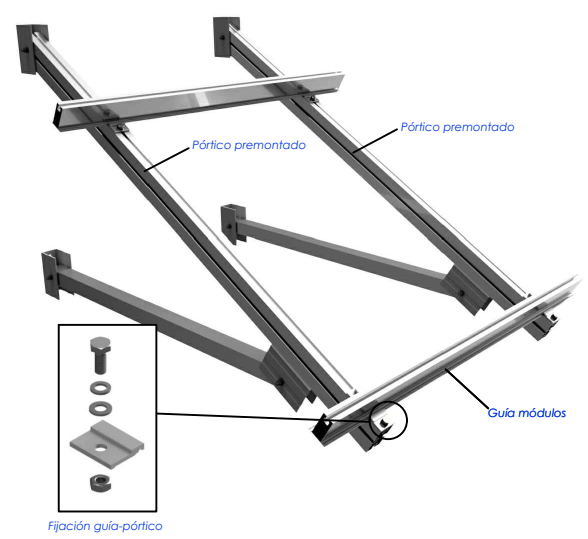


Ficha técnica

Soporte inclinado abierto para fachada

15V



- Soporte inclinado para fachada.
- Soporte premontado
- Anclaje a muro
- Disposición de los módulos: Vertical.
- Valido para espesores de módulos de 30 hasta 45 mm.
- Tornillería de anclaje no incluida.
- Kits disponibles de 1 hasta 3 módulos.
- Ofrece dos posiciones de anclaje: 30° y 35°

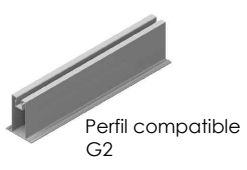
Viento: Hasta 150 Km/h (Ver documento de velocidades del viento)

Materiales: Perfilería de aluminio EN AW 6005A T6
Tornillería de acero inoxidable A2-70

*Comprobar el buen estado y la capacidad portante del muro antes de cualquier instalación.
Comprobar la impermeabilidad de la fijación una vez colocada.*

Para módulos de hasta **2279x1150** - **Sistema Kit**

2279x1150



Anclaje al muro mediante tornillo de hasta M10
Tornillos no incluidos

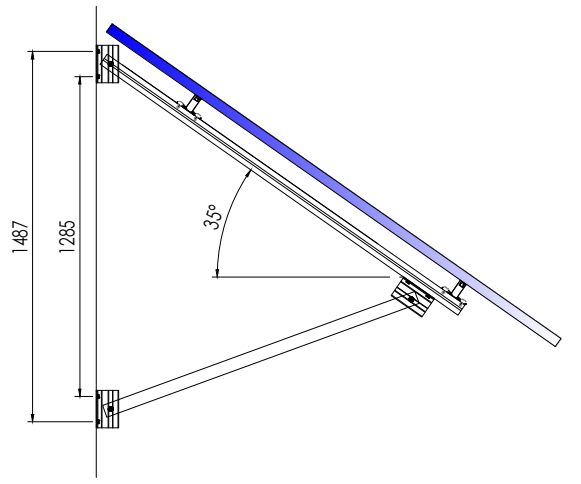
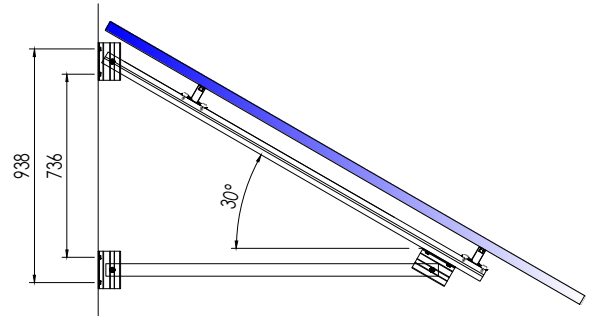


Cada triángulo debe fijarse con 4 puntos.
Comprobar la capacidad portante del muro.

Carga de nieve: 40 kg/m²

Par de apriete:

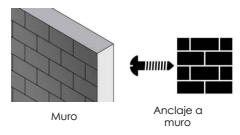
Tornillo Presor	7 Nm
Tornillo M8 Hexagonal	20 Nm
Tornillo M10 Hexagonal	40 Nm
Tornillo M6.3 Hexagonal	10 Nm



Herramientas necesarias:



Seguridad:



Marcado ES19/86524

Reservado el derecho a efectuar modificaciones. Las ilustraciones de productos son a modo de ejemplo y pueden diferir del original.

Velocidades de viento

Soporte inclinado abierto para fachada

15V
Sistema kit



- **Cargas de viento:** Según túnel del viento en modelo computacional CFD
- **Cálculo estructural:** Modelo computacional comprobado mediante EUROCÓDIGO 9 "PROYECTO ESTRUCTURAS DE ALUMINIO"

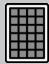
☁ Cuadro de velocidades máx. admisibles de viento				
Tamaño del módulo 	1	2	3	nº de módulos
2000x1000	150	150	150	Velocidad de viento km/h
2279x1150	150	150	150	

Tabla 1 - Velocidades máximas de viento admisibles.

- Para garantizar la resistencia a la velocidad máxima de diseño se deberán utilizar anclajes adecuados.